

(S) Sensori per sicurezza elettronica  
 Sensor for electronic safety  
 Sensor fuer EleKtronensicherheit

(B) Aria compressa per tenuta e per raffreddamento  
 Compressed air for seal and for cooling  
 Druckluft fuer Haltung und fuer Kuehlung

(D) Entrata pneumatica sblocco utensile  
 Pneumatic entry for tool unclamping  
 Pneumatischer Eintritt fuer Befreiung

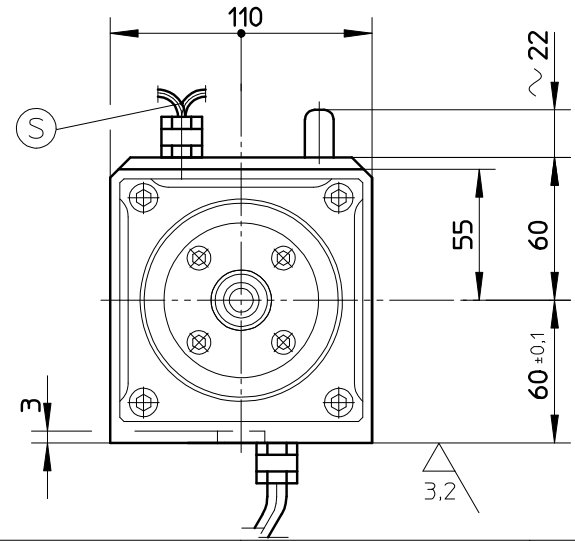
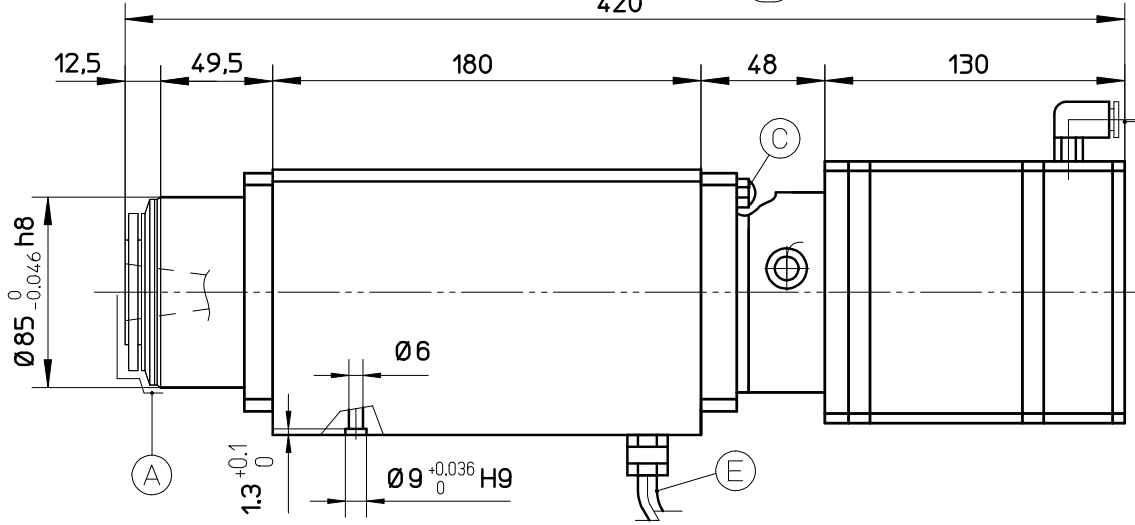
(C) Scarico aria compressa  
 Compressed air outlet  
 Entlastung der Druckluft

Comando pneumatico/Raffreddamento ad aria compressa  
 Pneumatic control/Compressed air cooling  
 Pressluftantrieb/Druckluftkuehlung

(E) Cavo elettrico  
 Electrical cable m....  
 Elektrokabel

Portautensile con cono rapido 7/24 Gr.25 nostra produzione  
 Tool holder with cone 7/24 N°.25 our production  
 Stahl Halter mit Steilkegel 7/24 nr.25,von unserer Herstellung

(A) Parte rotante  
 Rotary part  
 Rotierende Teil



Bullone d'aggancio di nostra produzione per cono rapido  
 Bolt of our production for cone  
 Absteckbolzen von unserer Herstellung fuer Steilkegel

Coppia anteriore e posteriore di cuscinetti con contatto obliquo  
 Pair of front and rear angular contact bearings  
 Vorderes und Hinteres Schraegkugellagerpaar

V	HP	HZ	Giri/min rpm upm	Poli

A termine di legge ci riserviamo la proprieta' di questo disegno. E' vietata qualsiasi riproduzione senza nostra autorizzazione.  
 The copyright of this drawing is ours; no copies thereof can be done without our prior approval.  
 Gesetzmässig ist das Eigentum dieser Zeichnung für uns vorbehalten; Kopien davon darf man nur mit unserer Genehmigung erfolgen.

 CARATE BRIANZA (MI) ITALY	<b>ELETTROMANDRINO</b> <b>ELECTRIC SPINDLE</b> <b>ELEKTROSPINDEL</b>	<b>INGOMBRO</b> <b>RC 90/22 FP1 ISO 25 CR PD SF</b> <b>Cliente cod.:</b>	<b>DIMENSIONI ESTERNE</b> <b>OVERALL DIMENSION</b> <b>AusmaBe</b>
	DATA,DATE,Datum Giugno 2004	DISEGNATO DA: CONTROLLATO DA: APPROVATO DA:	DISEGNO,DRAWING,Zeichnung No. <b>25271/IN</b>

Rev.	Descrizione modifica	Firma	Data
------	----------------------	-------	------