

(A) Entrata aria secca per raffreddamento e tenuta naso mandrino
Dry air inlet for housing cooling and nose sealing

(B) Entrata aria secca per mandata cilindro (6Bar)
Dry air inlet for tool expulsion

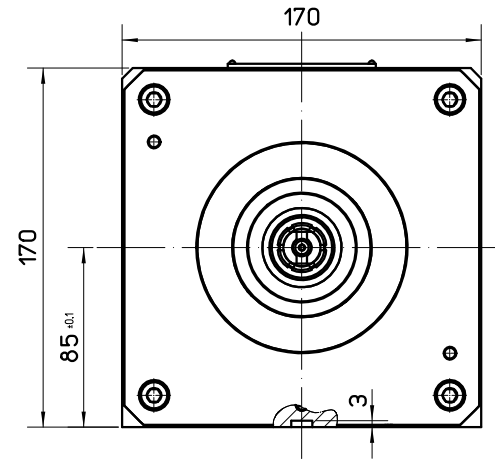
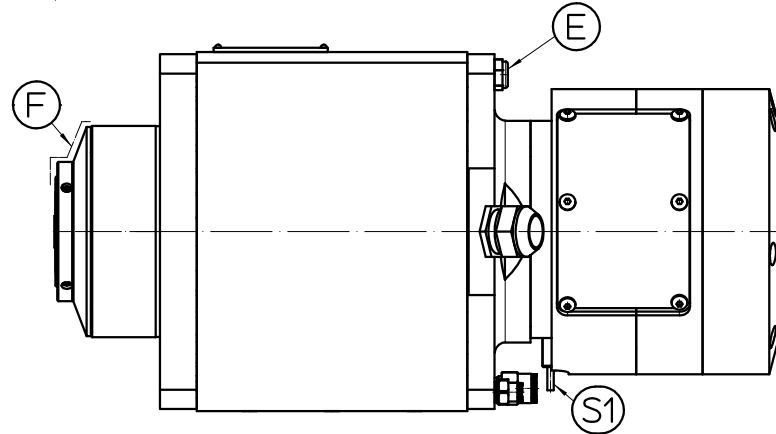
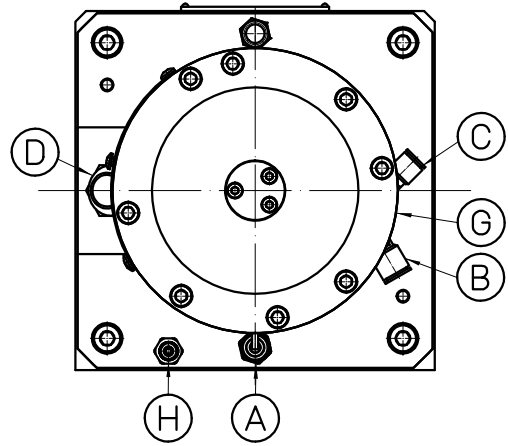
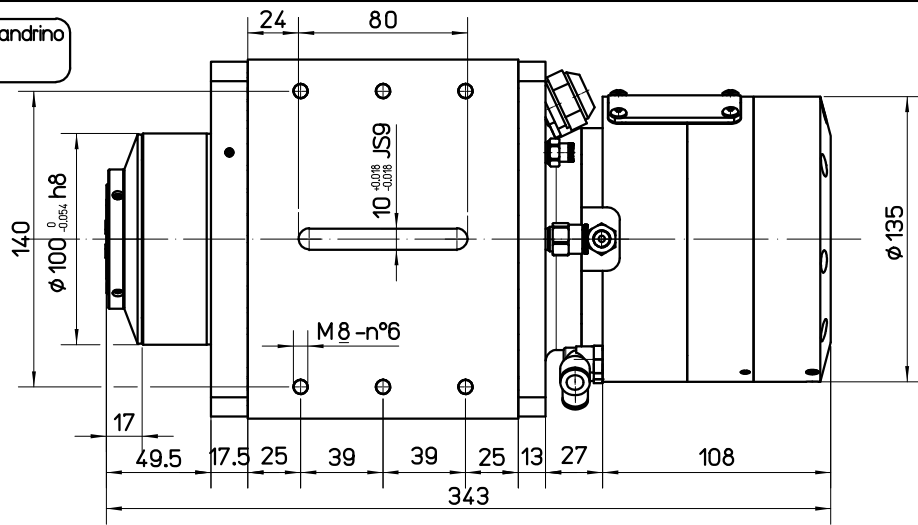
(C) Mandata aria secca per pulizia cono
Dry air inlet for cone cleaning

(D) Uscita cavi elettrici di potenza
Power electrical cables exiting

(E) Scarico aria compressa per raffreddamento
Compressed air exhaust

(F) Rotary part
Parte rotante

(G) Uscita cavi elettrici sensori (S2-S3-S4)
Proximity cable exit




(H) Entrata aria secca tenuta naso mandrino (2.5 Bar)
Dry air inlet for nose sealing

CON PORTAUTENSILE HSKF50-E40 COME DIN 69893 PARTE1
WITH TOOLHOLDER HSKF50-E40 AS PER DIN 69893 PART 1

COPPIA ANTERIORE E POSTERIORE DI CUSCINETTI A CONTATTO OBLIQUO
PAIR OF FRONT AND REAR ANGULAR CONTACT BEARINGS

V	HP	HZ	Giri/min rpm upm Tr/min	A

A termine di legge ci riserviamo la proprietà di questo disegno. E' vietata qualsiasi riproduzione senza nostra autorizzazione.
The copyright of this drawing is ours; no copies thereof can be done without our prior approval.
Gesetzmassig ist das Eigentum dieser Zeichnung für uns vorbehalten; Kopien davon darf man nur mit unserer Genehmigung erfolgen.
Aux termes de loi nous reservons la propriété de ce plan. Il est interdite toute reproduction sans aucune autorisation de notre part.

 CARATE BRIANZA (MI) ITALY	Elettromandrino Electric spindle Elektrosindel Electrobroche	Ingombro RC135/2240FP1HSKF50CRPD Cod. Cliente: 1254	Dimensioni esterne Overall dimensions Ausmasse Dimensions exterieurs
	Data, Date, Datum, Date	DISEGNATO DA:	CONTROLLATO DA:
Disegno, Drawing, Zeichnung, Plan No.			REV. N°.
50F0185_IN			00