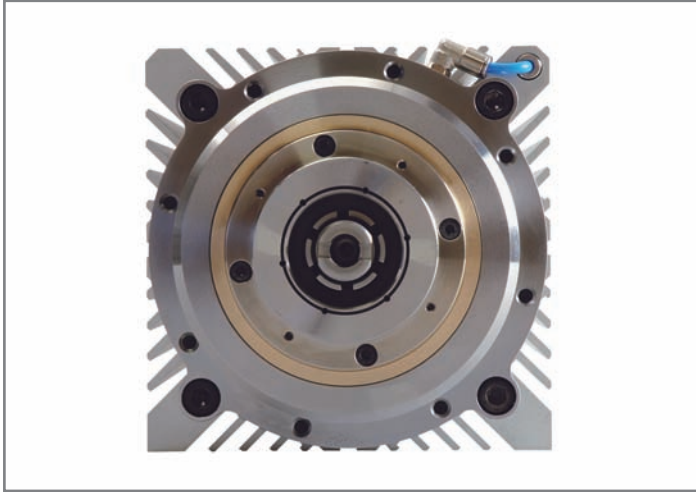


**ELETTROMANDRINI
DI PRECISIONE
ALTA VELOCITA'
CON CAMBIO
AUTOMATICO
DELL'UTENSILE
SERIE RN 135**

***HIGH-SPEED
HIGH ACCURACY
ELECTRIC SPINDLES
WITH AUTOMATIC
TOOL CHANGE
RN 135 SERIES***



SERIE RN 135 - RN 135 SERIES



INGOMBRI - DIMENSION

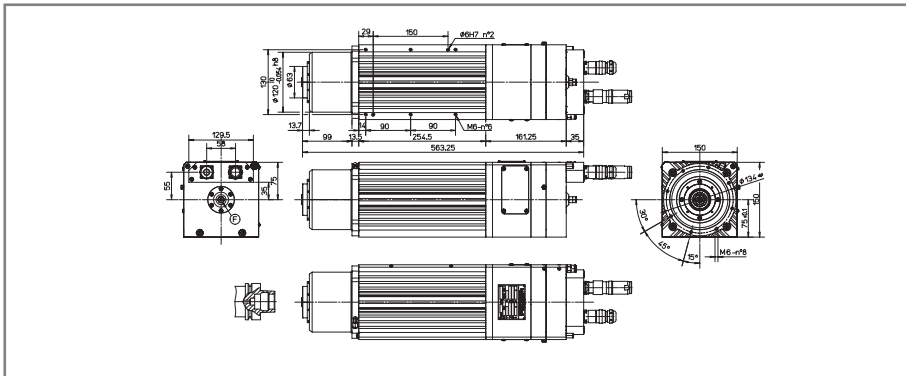
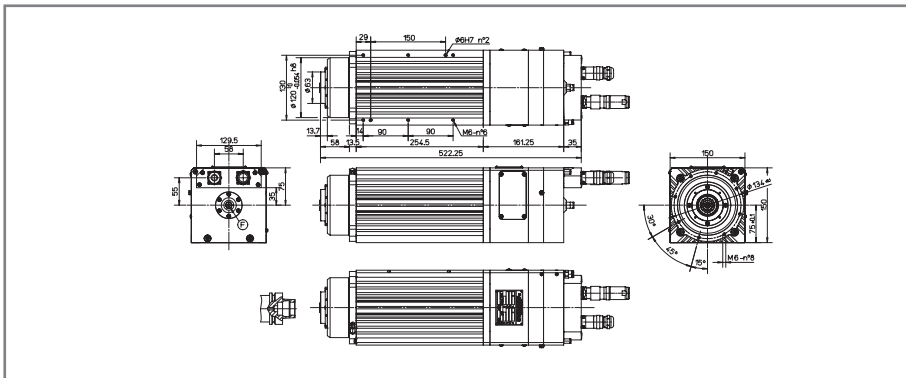
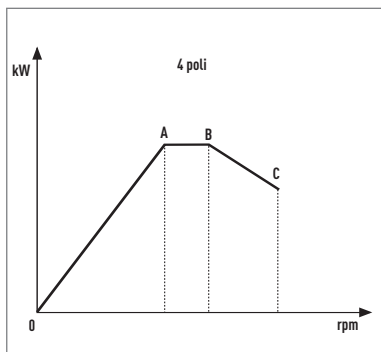


Diagramma di potenza - Power diagram



PRESTAZIONI	A	B	C	PERFORMANCE
Velocità (rpm)	12000	15000	24000	Speed (rpm)
Frequenza (HZ)	400	500	800	Frequency (HZ)
Potenza (kW)	7,5	7,5	4	Power (kW)
Tensione (V)	380	380	380	Voltage (V)
Corrente (A)	20	20	11	Current (A)
Coppia (Nm)	6	4,7	1,6	Torque (Nm)
Tipo di servizio (%)	S1 100%	S1 100%	S1 100%	Duty type (%)
Lubrificazione cuscinetti	Grasso	Grease		Bearings lubrication
Raffreddamento motore	Autoraffreddato	Self cooled		Motor cooling
Attacco utensile	DIN 69893 HSKF63 forma F	DIN 69893 HSKF63 form F		Tool attachment
Sbloccaggio	Pneumatico	Pneumatic		Unclamping



ELETTROMECCANICA GIORDANO COLOMBO S.R.L.

ELETTROMANDRINI - MOTORI AD ALTA FREQUENZA

TESTE BIROTATIVE

via Rivera, 53 - 20048 Carate Brianza - Milano

tel. +39 0362 90 42 82 - fax +39 0362 99 08 17

www.elettromeccanicacolombo.com

commerciale@elettromeccanicacolombo.com